

Endlager
Short-Stand Anchor-Fitting
Art.-No. SB-501-E



Endlager
mit Scharnieren und
Brettschrauben
*Short-Stand Anchor Fitting
Assembly with Hinges
and Board Bolts*
Art.-No. SB-550-E



Ersatzteile Spare parts

Stehbolzen mit Stopp-Mutter (4)
Roller Clamp Stud with Lock Nut (4)
Art.-No. 533/SF 152



Lager-Haltebolzen mit Stopp-Mutter (2)
Anti Rattle Bolt with Lock Nut (2)
Art.-No. 528/SF 111



Schmiernippel (2)
Zerk Fitting (2)
Art.-No. 530



Dämpfungsgummi (2)
Rubber Bumper (2)
Art.-No. 515



Schraube für Verbindungsplatte mit Mutter (4)
Tie Plate Bolt with Nut and Washer (4)
Art.-No. 526/527



Haltewinkel (2)
Anti Rattle Clamp (2)
Art.-No. 516



Walze (1)
Roller Short (1)
Art.-No. 523S



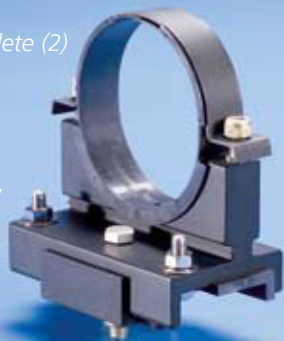
Gleitschiene mit Befestigungsschraube (2)
Track with Track Bolts (2)
Art.-No. C 208A/529



Verbindungsplatte (1)
Tie Plate (1)
Art.-No. 522



Walzenlager komplett (2)
bestehend aus:
Roller Block complete (2)
including:
(1) 518, (1) 521,
(1) 524, (1) 515,
(1) 516, (2) 526,
(1) 528, (1) SF111,
(2) 533, (2) SF152
Art.-No. 517-C



Walzenlager (2)
Roller Block (2)
Art.-No. 517



Gehäuse (1)
Stand Box only
Art.-No. SB-401-C



Walzenbügel (2)
Roller Clamp (2)
Art.-No. 521



Gleitstück (2)
Slide Bearing (2)
Art.-No. 518



Walzenverstellvorrichtung komplett (1)
Fulcrum Assembly with Stand Box (1)
Art.-No. R 554



Walzenring (2)
Roller Bearing (2)
Art.-No. 524



Fußrad mit kurzem Stutzen (1)
Footwheel short hub (1)
Art.-No. R 510



Walzenverstellvorrichtung R-554
Fulcrum Assembly R-554

Die Zahl in Klammern zeigt die benötigte Stückzahl pro Unterbau
Number in brackets shows amount required per Short Stand

527
Mutter für Verbindungsplatte (4)
Tie plate nuts (4 req.)

528
Lagerhaltebolzen (2)
Anti rattle bolt (2 req.)

517
Walzenlager (2)
Roller block (2 req.)

526
Schrauben für Verbindungsplatte (4)
The plate bolts (4 req.)

SF-111
Stopp-Mutter (2)
Anti rattle nut (2 req.)

C-208
Gleitschiene (2)
Track (A-1 1/4") (2 req.)

529
Schraube für Gleitschiene (10)
Track bolts (10 req.)

SF-152
Stopp-Mutter für Stehbolzen (4)
Roller clamp lock nut (4 req.)

533
Stehbolzen (4)
Roller clamp stud (4 req.)

521
Walzenbügel (2)
Roller clamp (2 req.)

524
Walzenring (2)
Roller bearing (2 req.)

523
Walze (1)
S-short (für Unterbauten ohne Geländer)
L-long (für Unterbauten mit Geländer)
Roller (1 req.)
S-short (used for stands without guard rails)
L-long (used for stands with guard rails)

R-510
Fußrad (Normalausführung) (1)
Foot wheel (short hub) (1 req.)

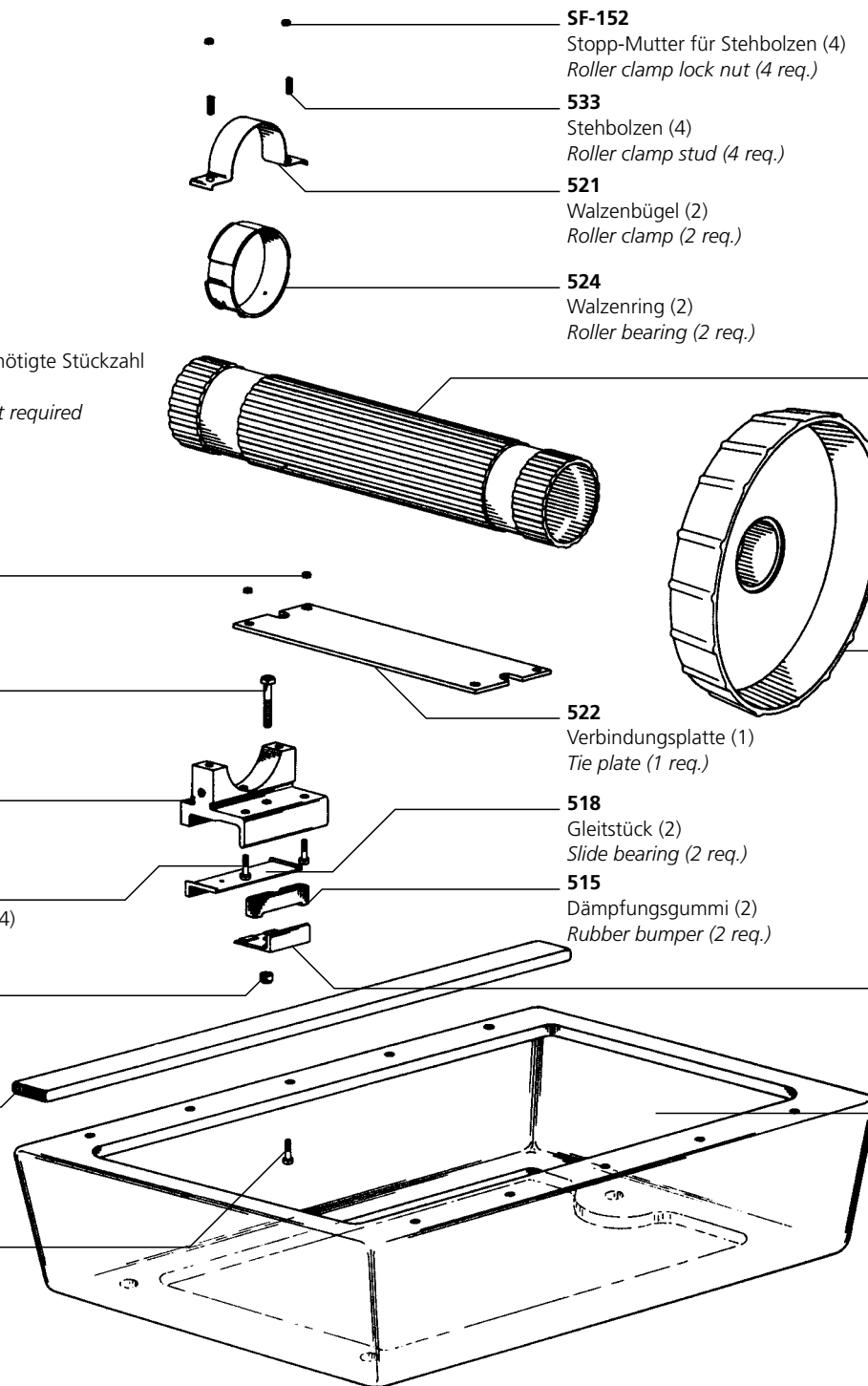
522
Verbindungsplatte (1)
Tie plate (1 req.)

518
Gleitstück (2)
Slide bearing (2 req.)

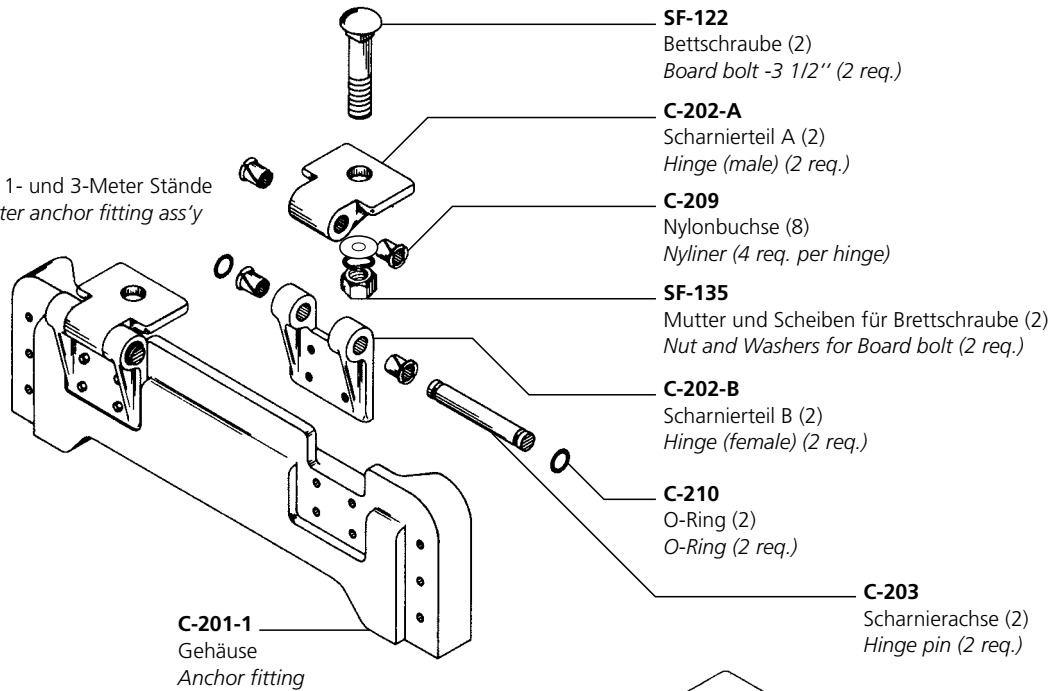
515
Dämpfungsgummi (2)
Rubber bumper (2 req.)

516
Haltewinkel (2)
Anti rattle clamp (2 req.)

SB-401-C
Gehäuse
Stand box



C-250-I
Endlager für 1- und 3-Meter Stände
1- and 3-meter anchor fitting ass'y



SF-122
Bettschraube (2)
Board bolt -3 1/2" (2 req.)

C-202-A
Scharnierteil A (2)
Hinge (male) (2 req.)

C-209
Nylonbuchse (8)
Nyliner (4 req. per hinge)

SF-135
Mutter und Scheiben für Brettschraube (2)
Nut and Washers for Board bolt (2 req.)

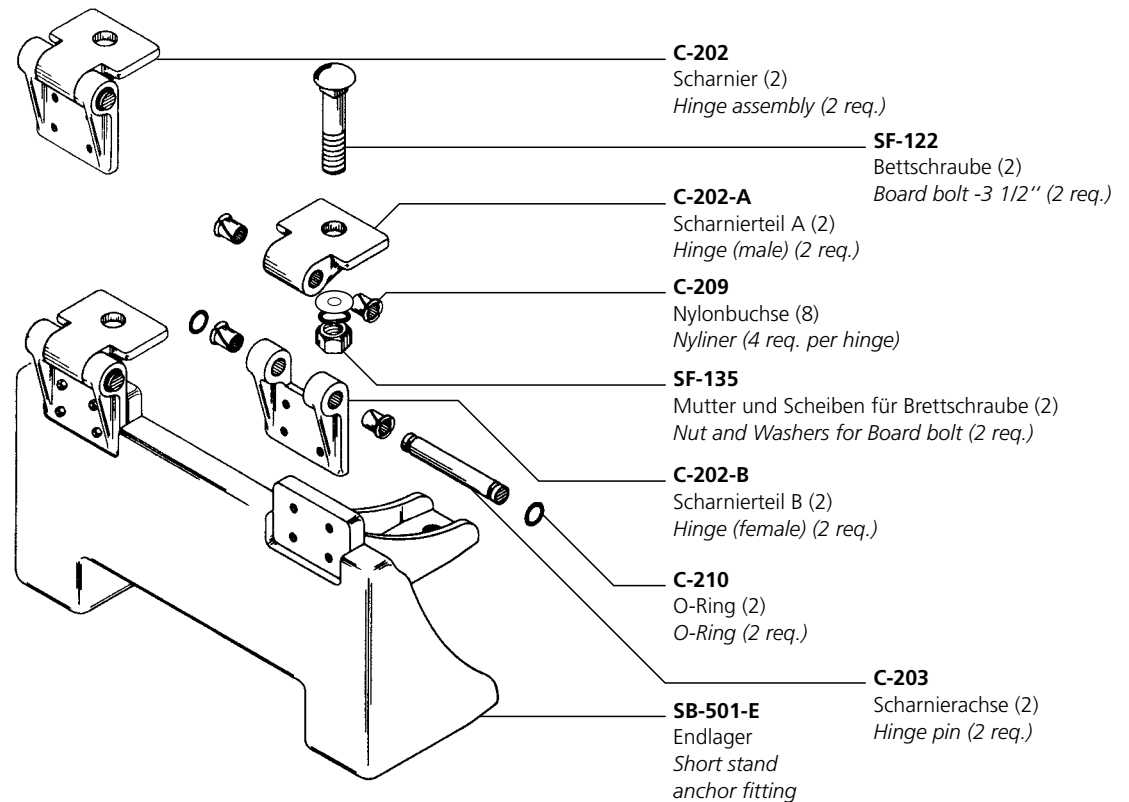
C-202-B
Scharnierteil B (2)
Hinge (female) (2 req.)

C-210
O-Ring (2)
O-Ring (2 req.)

C-203
Scharnierachse (2)
Hinge pin (2 req.)

C-201-1
Gehäuse
Anchor fitting

SB-550-E
Endlager für Short Stands
Short stand anchor fitting ass'y



C-202
Scharnier (2)
Hinge assembly (2 req.)

SF-122
Bettschraube (2)
Board bolt -3 1/2" (2 req.)

C-202-A
Scharnierteil A (2)
Hinge (male) (2 req.)

C-209
Nylonbuchse (8)
Nyliner (4 req. per hinge)

SF-135
Mutter und Scheiben für Brettschraube (2)
Nut and Washers for Board bolt (2 req.)

C-202-B
Scharnierteil B (2)
Hinge (female) (2 req.)

C-210
O-Ring (2)
O-Ring (2 req.)

C-203
Scharnierachse (2)
Hinge pin (2 req.)

SB-501-E
Endlager
Short stand anchor fitting